

ICS 17.040.30  
J 42  
备案号: 28716-2010

**JB**

# 中华人民共和国机械行业标准

JB/T 10015-2010  
代替 JB/T 10015-1999

---

## 直角尺检查仪

Square measuring instrument

2010-02-11 发布

2010-07-01 实施

---

中华人民共和国工业和信息化部 发布

## 前 言

本标准是对JB/T 10015-1999《直角尺检查仪》进行修订的。

本标准与JB/T 10015-1999相比主要变化如下：

- 改变和增加引用标准；
- 增加Ⅲ型直角尺检查仪基本参数、技术要求和检查方法；
- 原标准附录A《直角尺检查仪主要精度项目的检验》取消，其主要项目，在增加的第6章《检验方法》叙述；
- 增加规范性附录A—检查仪的标准直角尺要求；
- 原标准附录A《直角尺检查仪主要精度项目的检验》中A2.3条“工作台工作面的平面度”，经修改作为资料性附录B；
- 删除检查仪的立柱导轨工作面直线度、I型检查仪的活动测杆和固定测杆相对工作台台面和靠板定位面的平行度、I型检查仪的活动测杆在全行程两个极限位置对固定测杆中心的对称度、I型检查仪的活动测杆与固定测杆长度的一致性等技术要求和检验方法；
- 修改示值变动性为重复性，增加重复性计算公式；
- 修改示值误差为最大允许误差；
- 修改I型检查仪工作台工作面的平行度、示值误差的计算公式。

本标准自实施之日起，代替JB/T 10015-1999《直角尺检查仪》标准。

本标准的附录A为规范性附录，附录B为资料性附录。

本标准由中国机械工业联合会提出。

本标准由全国量具量仪标准化技术委员会（SAC/TC 132）归口。

本标准负责起草单位：中国计量学院。

本标准参加起草单位：郑州瑞达量仪科技有限公司、河南省计量科学研究院、广西壮族自治区计量检测研究院、浙江省计量科学研究院。

本标准主要起草人：赵军、刘维、王伯俭、张卫东、阳明珠、茅振华、孔明、罗哉。

本标准所代替标准的历次版本发布情况为：

- ZB J42 013-87
- JB/T 10015-1999

# 直角尺检查仪

## 1 范围

本标准规定了直角尺检查仪的型式与基本参数、要求、检验条件、检验方法、标志与包装等。  
本标准适用于分度值不大于 0.001 mm 的直角尺检查仪（以下简称“检查仪”）。

## 2 引用标准

下列文件中的条款通过本标准的引用而成为本标准的条款，凡是注日期的引用文件，其随后所有的修改单（不包括勘查的内容）或修改版均不适用于本标准，然而，鼓励根据本标准达成协议的各方研究是否使用这些文件的最新版本。凡是不注日期的引用文件，其最新版本适用于本标准。

- GB/T 191-2008 包装储运图示标志（ISO 780:1997，MOD）
- GB/T 4755-2004 扭簧比较仪
- GB/T 4879—1999 防锈包装
- GB/T 5048—1999 防潮包装
- GB/T 6320-2008 杠杆齿轮比较仪
- GB/T 6388—1986 运输包装收发货标志
- GB 9969.1—1998 工业产品使用说明书 总则
- GB/T 11337-2004 平面度误差检测
- GB/T 14436—1993 工业产品保证文件 总则
- GB/T 17163—1997 几何量测量器具术语 基本术语

## 3 定义

GB/T 17163 确立的以及下列术语和定义适用于本标准。

### 3.1

直角尺检查仪 Square measuring instrument

根据比较测量法或直接测量法，以比较仪沿立柱导轨移动测量取值，用于测量直角尺及其他 90° 样板外角的线值误差测量仪器。

## 4 型式与基本参数

### 4.1 型式

4.1.1 I 型检查仪见图 1 所示，其工作台为左右两端固定式或一端固定、一端可调式，仪器有换向装置。图示仅供图解说明，不表示详细结构。

4.1.2 II 型检查仪见图 2 所示，其工作台为整体式，仪器无换向装置。图示仅供图解说明，不表示详细结构。

4.1.3 III 型检查仪见图 3 所示，其工作台为整体式，仪器有换向装置。图示仅供图解说明，不表示详细结构。

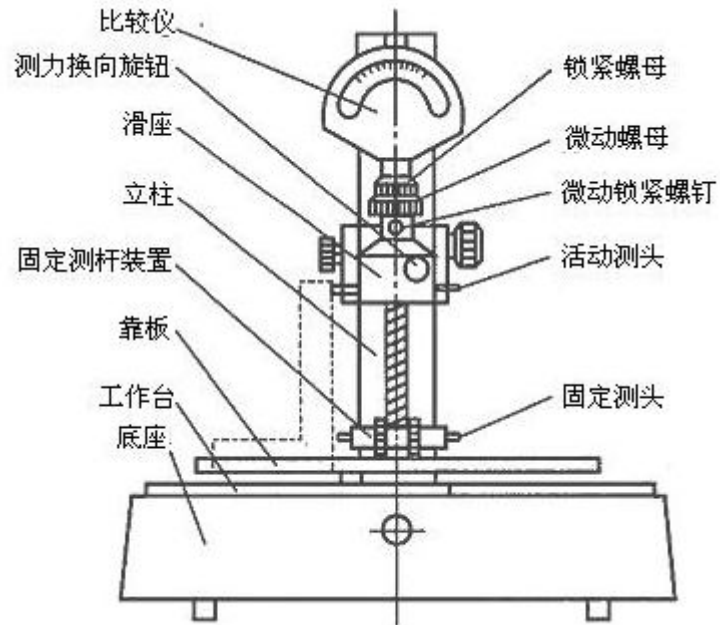


图1 I型直角尺检查仪

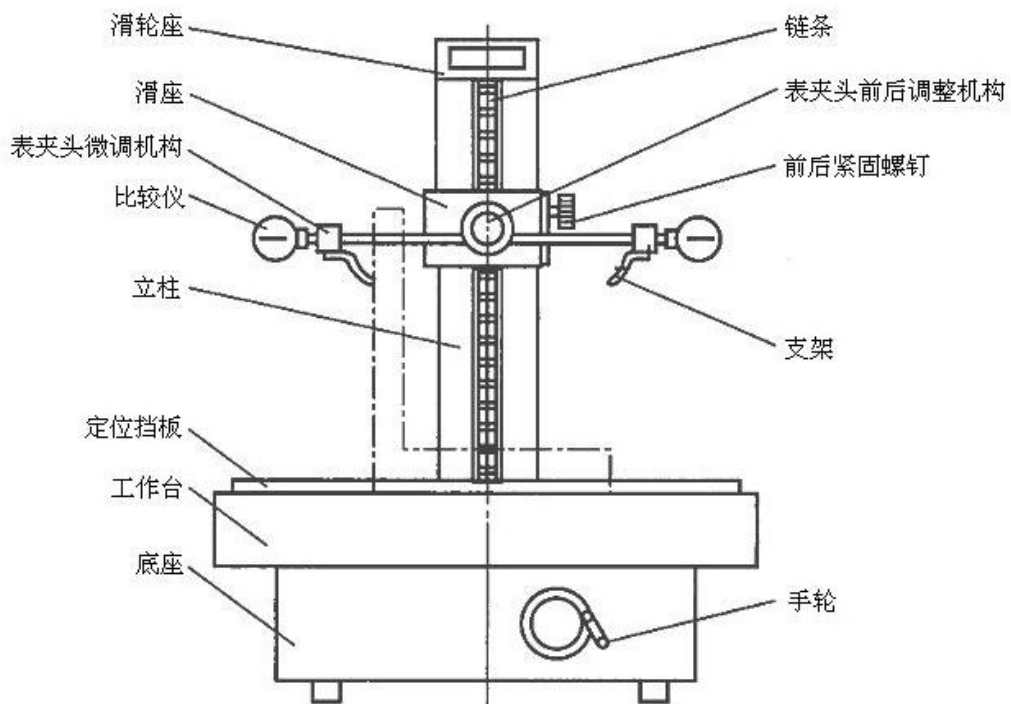


图2 II型直角尺检查仪

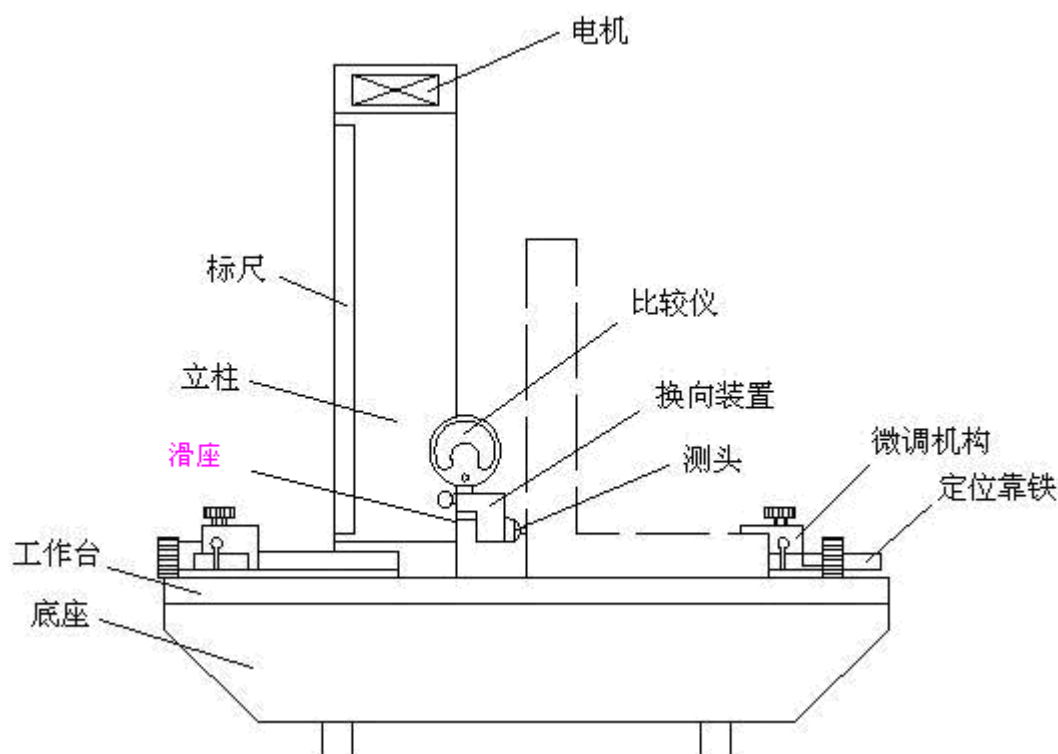


图3 III型直角尺检查仪

## 4.2 基本参数

检查仪的基本参数见表1的规定。

表1

单位为毫米

检查仪的型式	测量范围	夹持比较仪的孔径	比较仪的分度值	比较仪的示值范围
I型	0~400	φ8H7 或 φ28H7	≤0.001	±0.05
II型	0~500			
III型	0~500			

注：I型检查仪采用固定式测量的测量方法；II型和III型检查仪采用连续式测量的测量方法。

## 5 技术要求

### 5.1 外观

检查仪的工作表面不应有锈蚀、碰伤、划痕、毛刺等缺陷。喷漆表面不应有漆皮脱落及漆色不均现象。电镀表面不应产生水纹及脱落现象。

### 5.2 相互作用

检查仪的移动和运转部位运动平稳、灵活，不允许有卡滞和跳动现象。可调部位要灵敏，紧固装置要牢固可靠。

### 5.3 比较仪

检查仪上所采用的杠杆齿轮比较仪或扭簧比较仪的分度值不应大于0.001mm，且符合GB/T 4755-2004或GB/T 6320-2008的规定。

### 5.4 测力

在比较仪量程内，检查仪的测力不应大于3N。变换测量方向后，在比较仪的同一指示位置上，两个方向的测力之差不应大于0.3N。

### 5.5 工作台面的表面粗糙度和硬度

工作台面选用的材料及其对应的表面粗糙度和硬度见表2的规定。

表 2

材料名称	表面粗糙度 $R_a$ 值( $\mu\text{m}$ )	工作面硬度
合金工具钢	$\leq 0.10$	$\geq 713$ HV
优质灰铸铁	$\leq 0.80$	$\geq 180$ HB
花岗岩石	$\leq 0.40$	$\geq 70$ HS
注:允许选用优于表中性能的材料。		

### 5.6 立柱导轨工作面相对工作台面垂直度

立柱导轨工作面相对工作台面垂直度在测量范围内，纵向垂直度不应大于 0.05mm/m，横向垂直度不应大于 0.25mm/m。

### 5.7 工作台面的平面度

5.7.1 I型检查仪的左右两个工作台面的平面度不应大于 0.001mm，不允许呈凸形，在两端 5mm 及沿长边的边缘 2mm 范围内允许塌边。

5.7.2 II型、III型检查仪的工作台面的平面度不应大于 0.002mm，不允许呈凸形，在两端 5mm 及沿长边的边缘 2mm 范围内允许塌边。

### 5.8 左右两工作台面的平行度

左右两工作台面的平行度不应大于 0.001 mm。

### 5.9 重复性

检查仪的重复性不应大于 0.0005mm。

### 5.10 最大允许误差

在测量范围内任意高度，检查仪的最大允许误差不应超过  $\pm(1 + \frac{H}{200})\mu\text{m}$ 。

注：H —— 被测角尺测量面长度，单位：mm。

## 6 检查方法

检查前，应将检查仪及相关的检验用设备和器具等同时放置在温度为  $20^\circ\text{C} \pm 5^\circ\text{C}$ 、每1h温差变化不应大于  $1^\circ\text{C}$  的室内等温，等温时间不应少于4h；室内相对湿度不应大于 70%。

### 6.1 外观

目力观察。

### 6.2 相互作用

目测和试验。

### 6.3 测力

用分度值为 0.1N 的测力计进行检验。

### 6.4 工作台面的表面粗糙度和硬度

6.4.1 工作台面的表面粗糙度用粗糙度比较样块目测比较。如有异议，用表面粗糙度检查仪检查。

6.4.2 工作台面的硬度可根据需要用硬度计进行检验。

## 6.5 立柱导轨工作面相对工作台面垂直度

6.5.1 将标准直角尺(见附录 A)放置在检查仪的左侧工作台面上,把活动测头移到标准直角尺的 60mm 位置处,并同时调整比较仪指针使其读数为零;然后将活动测头移到标准直角尺的 400mm 位置处,在比较仪上得读数  $A'$ ,按公式(1)计算立柱导轨工作面对工作台面的纵向垂直度。

$$\delta_z = \left( \frac{|A'|}{400 - 60} - \frac{\Delta}{500} \right) \times 1000 \quad \dots\dots\dots (1)$$

式中:  $\delta_z$ —立柱导轨工作面对工作台面的纵向垂直度,单位: mm/m;

$A'$ —在比较仪上的读数,单位: mm;

$\Delta$ —标准直角尺实际垂直度,单位: mm。

6.6.2 将检查仪的活动测头移至立柱最高位置,用平尺置于工作台面的中间,把 200mm×300mm 刀口形直角尺放在平尺上,并使其长边工作面与检查仪立柱导轨面接触,再用塞尺测量立柱导轨工作面和刀口形直角尺长边工作面之间的间隙  $L$ ,按公式(2)计算立柱导轨工作面对工作台面的横向垂直度。

$$\delta_H = \frac{L}{300} \times 1000 \quad \dots\dots\dots (2)$$

式中:  $\delta_H$ —立柱导轨工作面对工作台面的横向垂直度,单位: mm/m;

$L$ —立柱导轨工作面和刀口形直角尺长边工作面之间的间隙,单位: mm。

## 6.6 工作台面的平面度

检查仪工作台面的平面度的检验方法见附录 B。

## 6.7 左右两工作台面的平行度

6.7.1 工作台为左右两端固定式的 I 型检查仪,其工作面纵向平行度用读数值为 1" 或 0.005mm/m 的自准直仪检验。将工作台和自准直仪放在平板上,使被检工作面向上。把反射镜固定在长 280mm 直线度不大于 0.4 $\mu$ m 的铸铁平尺上,再把平尺置于左工作台台面上。用自准直仪对正工作台上的反射镜,调整平尺,使其在视场中得到反射镜的影像并对此位置进行读数,然后将平尺移到右工作台台面上,再次读数。则两次读数差,即是左、右工作台工作面的纵向平行度。

对于左、右工作台工作面的横向平行度应用分度值为 1" 或 0.005mm/m 的电子水平仪在均匀的三个位置上进行检验。

6.7.2 工作台为一端固定、一端可调式的 I 型检查仪,其工作台面的平行度检验方法如下:

将标准直角尺(见附录 A)以长边为基准面放在左工作台上,把活动测头移到标准直角尺顶端并锁紧。用手推动标准直角尺靠紧固定测头,同时调整比较仪指针使其读数为零;然后换向,把标准直角尺放在右工作台上,使标准直角尺侧面与靠板定位面贴附。用手推动标准直角尺靠紧固定测头进行测量,重复检测 2~3 次,取其中最小值,记下比较仪的读数值,以  $B$  表示,则左右工作台面平行度  $\delta_p$  可用公式(3)计算。

注:进行此项检查前,要求活动测杆与固定测杆长度一致性必须保证不大于 0.5 $\mu$ m。

$$\delta_p = \frac{0-B}{2} - 0.5 \dots\dots\dots (3)$$

式中： $\delta_p$ —左右工作台面的平行度，单位： $\mu\text{m}$ ；

$B$ —比较仪的最小读数值，单位： $\mu\text{m}$ ；

0.5—为测杆长度一致性及测量杠杆的综合误差系数。

## 6.8 重复性

6.8.1 I型检查仪的重复性，是用标准直角尺（见附录A）在检查仪左右两工作台面上进行检验。将检查仪的活动测头移至顶端位置处，把标准直角尺分别置于检查仪的左（右）工作台面上，使标准直角尺的侧面与靠板定位面贴附，用手推动标准直角尺靠紧固定测头，在比较仪上进行读数。重复测量5次，取5次计算值中的最大值和最小值之差作为极差，重复性 $s$ 按公式（4）分别计算左（右）两位置的重复性，取最大值为检验结果。

$$s = \frac{x_{\max} - x_{\min}}{d_n} \dots\dots\dots (4)$$

式中： $s$ —重复性，单位： $\mu\text{m}$ ；

$x_{\max}$ —读数值中的最大值，单位： $\mu\text{m}$ ；

$x_{\min}$ —读数值中的最小值，单位： $\mu\text{m}$ ；

$d_n$ —极差系数（测量次数 $n=5$ 时，查表得 $d_n=2.33$ ）。

6.8.2 II型或III型检查仪的重复性，是用6.8.1相同的方法在检查仪左右两位置上进行测量。将标准直角尺的侧面与挡板定位面贴附，调整滑座使左（右）侧比较仪测头与标准直角尺底端工作面相接触，并同时调整比较仪指针使其读数为零。然后摇动手轮直到标准直角尺的顶端，记下比较仪在顶端的读数值。重复测量5次，取5次读数值中的最大值和最小值之差作为极差，重复性 $s$ 按公式（4）分别计算左（右）两位置的重复性，取最大值为检验结果。

## 6.9 示值误差

6.9.1 I型检查仪示值误差的检验方法如下：

将标准直角尺以长边为基面置于左工作台上，使标准直角尺侧面与靠板定位面贴附。把活动测杆调整到距离工作台面125mm的位置，并锁紧。用手推动直角尺靠紧固定测头，并同时调整比较仪指针使其读数为零。然后换向，把标准直角尺置于右工作台上。使标准直角尺侧面与靠板定位面贴附。用手推动直角尺靠紧固定测头进行检测，重复测量2~3次，记下比较仪的读数值，取平均值为 $A_i$ 。则检查仪在该受检点的示值误差 $\delta_i$ 按公式（5）计算。各检测点的示值误差均不应超过5.10规定的最大允许误差。

然后，以100mm间隔依次向上移动活动测杆至顶端，以同样方法进行测量，则绝对值最大的示值误差 $\delta_i$ 即为检查仪的示值误差。检查仪的示值误差不应超过5.10规定的最大允许误差。

注：固定测杆与工作台面间的距离为25mm。



$$\delta_i = \frac{H}{h_i} \times \frac{0 + A_i}{2} - \Delta \dots\dots\dots (5)$$

式中： $\delta_i$ —各检测点的示值误差，单位： $\mu\text{m}$ ；

$H$ —为所用标准直角尺工作高度 500mm，单位： $\text{mm}$ ；

$h_i$ —为第  $i$  测量位置，活动测杆距工作台面高度减去固定测杆与工作台面之间的距离，单位： $\text{mm}$ ；

$A_i$ —比较仪读数值平均值，单位： $\mu\text{m}$ ；

$\Delta$ —为标准直角尺实际垂直度，单位： $\mu\text{m}$ 。

### 6.9.2 II 型检查仪示值误差的检验方法如下：

将标准直角尺以长边为基面置于工作台中间部位，使标准直角尺侧面与挡板定位面贴附。调整滑座使左侧比较仪测头与标准直角尺底端工作面相接触，并同时调整比较仪指针使其读数为零。然后摇动手轮，以 100mm 间隔依次向上移动使比较仪从标准直角尺底端工作面向上连续检测到标准直角尺的顶端，记下比较仪由底端到各测量点的读数差，以  $A_{1i}$  表示。将标准直角尺在原来位置上翻转 180°，用右侧比较仪以同样的方法进行测量，可得到各测量点的第二次读数差，以  $A_{2i}$  表示，则检查仪在该受检点的示值误差  $\delta_i$  按式 (6) 计算。取绝对值最大的示值误差  $\delta_i$  即为检查仪示值误差。检查仪的示值误差不应超过 5.10 规定的最大允许误差。

$$\delta_i = \frac{H}{h_i} \times \frac{A_{1i} + A_{2i}}{2} - \Delta \dots\dots\dots (6)$$

式中： $\delta_i$ —各检测点的示值误差，单位： $\mu\text{m}$ ；

$A_{1i}$ —比较仪各测量点的第一次读数差，单位： $\mu\text{m}$ ；

$A_{2i}$ —比较仪各测量点的第二次读数差，单位： $\mu\text{m}$ ；

$H$ —所用标准直角尺工作高度 500mm，单位： $\text{mm}$ ；

$h_i$ —第  $i$  测量位置时，活动测杆距工作台面高度，单位： $\text{mm}$ ；

$\Delta$ —标准直角尺实际垂直度，单位： $\mu\text{m}$ 。

### 6.9.3 III 型检查仪示值误差的检验方法如下：

将标准直角尺以长边为基面置于工作台左边，使标准直角尺侧面与挡板定位面贴附。升降滑座使左侧比较仪测头与标准直角尺底端工作面相接触，并同时调整比较仪指针使其读数为零。然后按动电钮，以 100mm 间隔依次向上移动使比较仪从标准直角尺底端工作面向上连续检测到标准直角尺的顶端，记下比较仪由底端到各测量点的读数差，以  $A_{1i}$  表示。将标准直角尺翻转 180° 置于工作台右边，并将比较仪转向，以同样的方法进行测量，可得到各测量点的第二次读数差，以  $A_{2i}$  表示，则检查仪在该受检点的示值误差  $\delta_i$  按公式 (6) 计算。取绝对值最大的示值误差  $\delta_i$  即为检查仪示值误差。检查仪的示值误差不应超过 5.10 规定的最大允许误差。

## 7 标志与包装

### 7.1 标志

#### 7.1.1 检查仪上应标志：

- a) 制造厂厂名或注册商标；
- b) 名称和型号；

c) 产品制造日期及产品序号。

7.1.2 检查仪外包装的标志应符合GB/T 191-2008 和GB/T 6388-1986的规定。

## **7.2 包装**

**7.2.1** 检查仪的包装应符合 GB/T 4879-1999 和 GB/T 5048-1999 的规定。

**7.2.2** 检查仪经检验符合本标准要求的应具有符合 GB/T 14436-1993 规定的产品合格证。产品合格证上应标有本标准的标准号、产品序号和出厂日期，以及符合 GB 9969.1-1998 规定的使用说明书，装箱单。

**附录 A**  
**(规范性附录)**  
**检查仪的标准直角尺要求**

**A.1 规格**

标准直角尺的规格为：315mmX500mm。

**A.2 材料**

标准直角尺采用合金工具钢制造。

**A.3 硬度**

标准直角尺的工作面硬度不低于 766H V。

**A.4 表面粗糙度**

标准直角尺的工作面和底面的表面粗糙度  $Ra$  值不大于  $0.1\mu\text{m}$ 。

**A.5 平面度**

标准直角尺的工作面和底面的平面度不大于  $0.6\mu\text{m}$ 。

**A.6 垂直度**

标准直角尺的工作面相对于底面的垂直度不大于  $0.004\text{mm}/500\text{mm}$ ，且工作面相对于底面的垂直度的测量不确定度不大于  $0.001\text{mm}/500\text{mm}$ 。

## 附录 B (资料性附录)

### 检查仪工作台面的平面度的检验方法

#### B.1 概述

GB/T 11337-2004 《平面度误差检测》中规定的各种检验方法，在保证测量不确定度要求的条件下，都适用于检查仪工作台面的平面度的检验。但检验方法的不同会给最终检测结果带来一定的差异。这种差异在制造方与购买方达成一致意见的基础上是可以接受的。

本附录仅提供一种参考检验方法。

原则上，对研磨工作台面的平面度用直径为 100mm 的 I 级平面平晶，以光波干涉法分段进行检验。对合金工具钢或花岗岩石工作面以及整体工作台面的平面度用分度值为 1" 或 0.005mm/m 的自准直仪、电子水平仪检验。

#### B.2 I 型检查仪工作台面的平面度

I 型检查仪左右两工作台工作面的平面度分别按下述方法检验：

用直径为 100mm 的 I 级平面平晶，以光波干涉法分段进行检测。检测时，将平面平晶放在被检工作面上，使呈现的光波干涉带的方向与被检工作面纵向相平行，根据干涉带的弯曲程度和方向，计算各段被检工作面的局部平面度  $\delta$ 。其大小按公式 (B.1) 计算：

$$\delta = B \times \frac{\lambda}{2} \dots\dots\dots (B.1)$$

式中： $\delta$  — 各段被检工作面的局部平面度，单位： $\mu\text{m}$ ；

$B$  — 干涉带弯曲量与宽度之比；

$\lambda$  — 使用的光波波长，单位： $\mu\text{m}$ 。

分段检验如图 B.1 所示，在  $S_1$ 、 $S_2$ 、 $S_3$  和  $S_4$  位置上进行。平面平晶从被检工作面一端开始，首先测得  $S_1$  位置得  $B_1$  值，再使平晶沿被检工作面纵向移动平晶直径的一半距离，分别测得  $S_2$  位置的  $B_2$  值， $S_3$  位置的  $B_3$  值， $S_4$  位置的  $B_4$ ，将  $B_1$  值，将  $B_2$ 、 $B_3$  和  $B_4$  的值代入公式 (B.1)，经计算得到各段的局部平面度  $\delta_1$ 、 $\delta_2$ 、 $\delta_3$  和  $\delta_4$ ，通过计算确定整个被检工作台面的平面度。

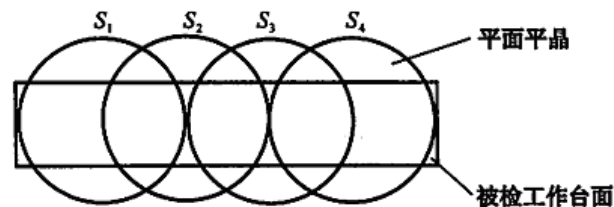


图 B.1 分段测量工作台面的平面度

根据平面平晶在各个所得到的局部平面度  $\delta_i$ ，按公式 (B.2) 可求得各段相对于两端的偏差  $\delta_{y_i}$ 。工作台面的平面度由  $\delta_{y_i}$  面的最大值和最小值的绝对值之和确定。

$$\delta y_i = 2 \left\{ \frac{i}{n} [(n-1)\delta_1 + (n-2)\delta_2 + \dots + \delta_{n-1}] - [(i-1)\delta_1 + (i-2)\delta_2 + \dots + \delta_{i-1}] \right\} \dots\dots\dots (B.2)$$

式中： $\delta y_i$ ——各段被检工作面的局部平面度相对于两端的偏差，单位： $\mu\text{m}$ ；

$n$ ——测量段数；

$i$ ——测量段序号。 $(i-1)$ ， $(i-2)$ ， $\dots$ ， $(i-n+1)$  的值不大于 0 时，取值为 0。

### B.3 II 型或 III 型检查仪工作台面的平面度

II 型或 III 型检查仪工作面平面度的检验，用分度值为  $1''$  或  $0.005\text{mm/m}$  的自准直仪、电子水平仪检验。其检验方法如下：

将工作面放在平板上，把反射镜放在被测量表面上，调整自准直仪与被测表面平行。按对角线法布点将反射镜按节距  $L$  ( $L=100\text{mm}$ ) 沿被测表面两条对角线布点依次移动，同时记录垂直为方向各点的读数值。根据记录的读数值用计算方法(或图解法)计算出被检面的平面度。